

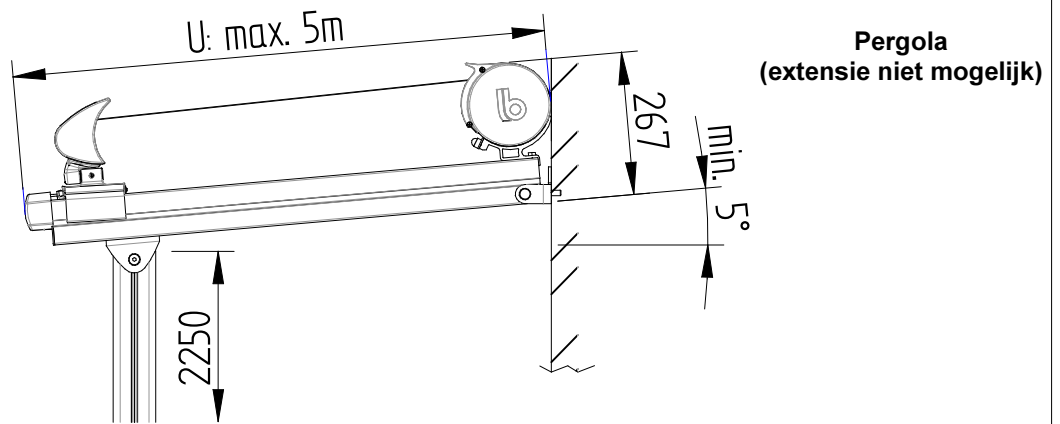
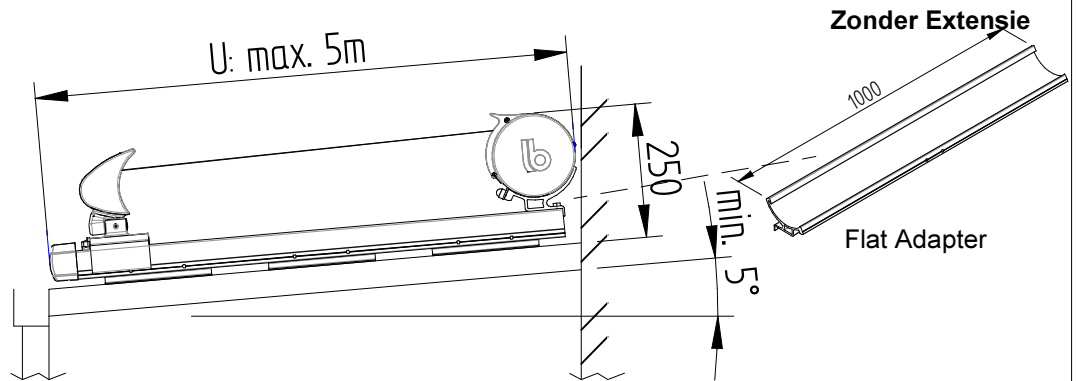
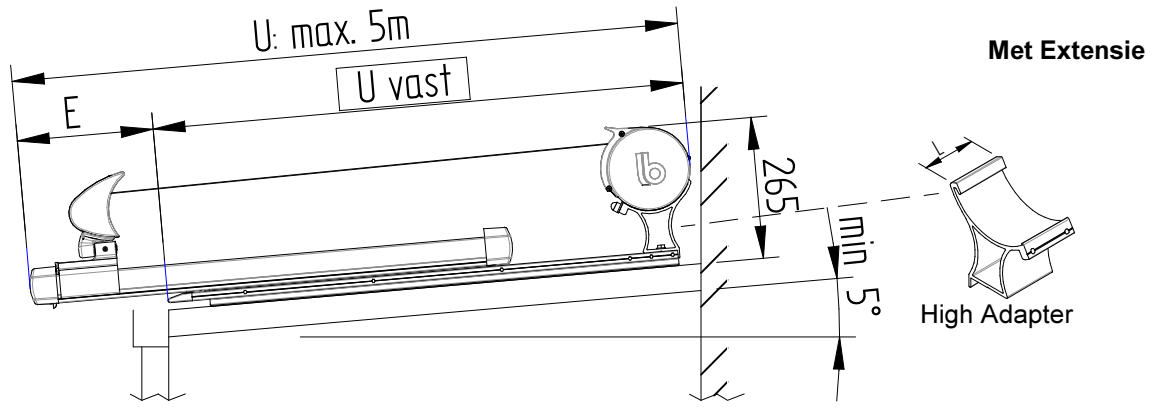
BESTELFORMULIER B127

UITVAL EN EXTENSIE

- E: 0.50m
 0.75m
 1.00m
 1.25m

Uvast:

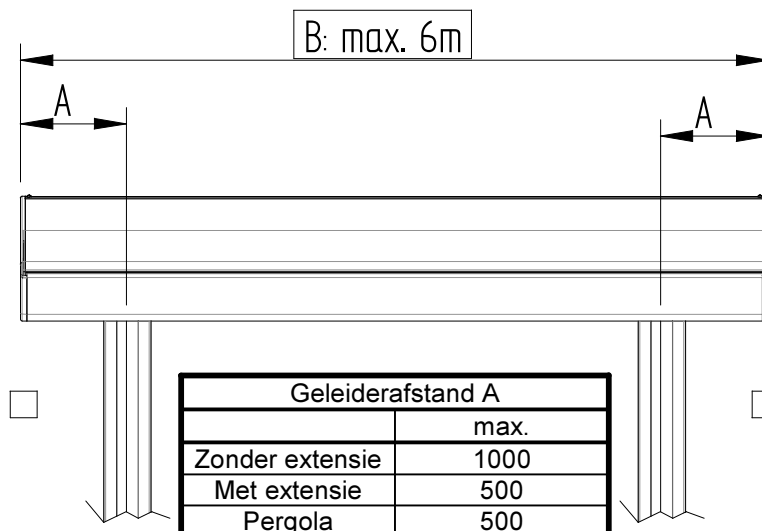
B:



KANT MOTOR

A:

Without Extension	
A (mm)	L (mm)
70 - 1000	1000
pergola	
A (mm)	L (mm)
70 - 500	1000
With Extension	
A (mm)	L (mm)
70 - 249	80
250 - 500	500



Geleiderafstand A	
	max.
Zonder extensie	1000
Met extensie	500
Pergola	500

1. VOORAF

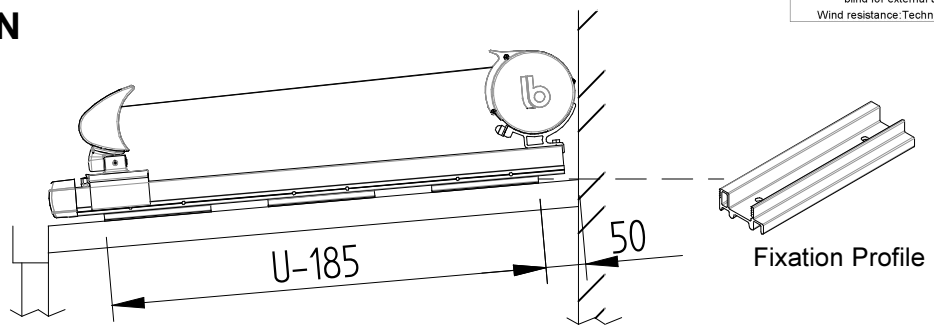
- › Controleer of de afmetingen van het verandascherm B127 volgens de afmetingen van de veranda.
- › Leg loopplanken of platen op de veranda.



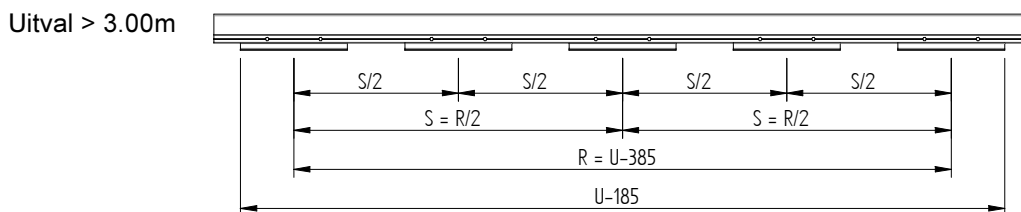
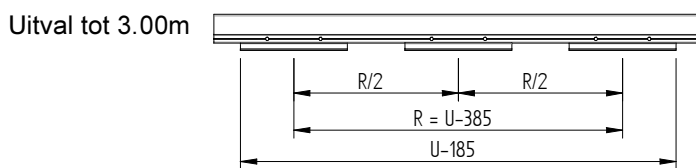
BRUSTOR nv, Lourdesstraat 84, B-8940 Geluwe
09
EN 13561
blind for external use
Wind resistance: Technical class 2

2a. MONTAGE STEUNEN

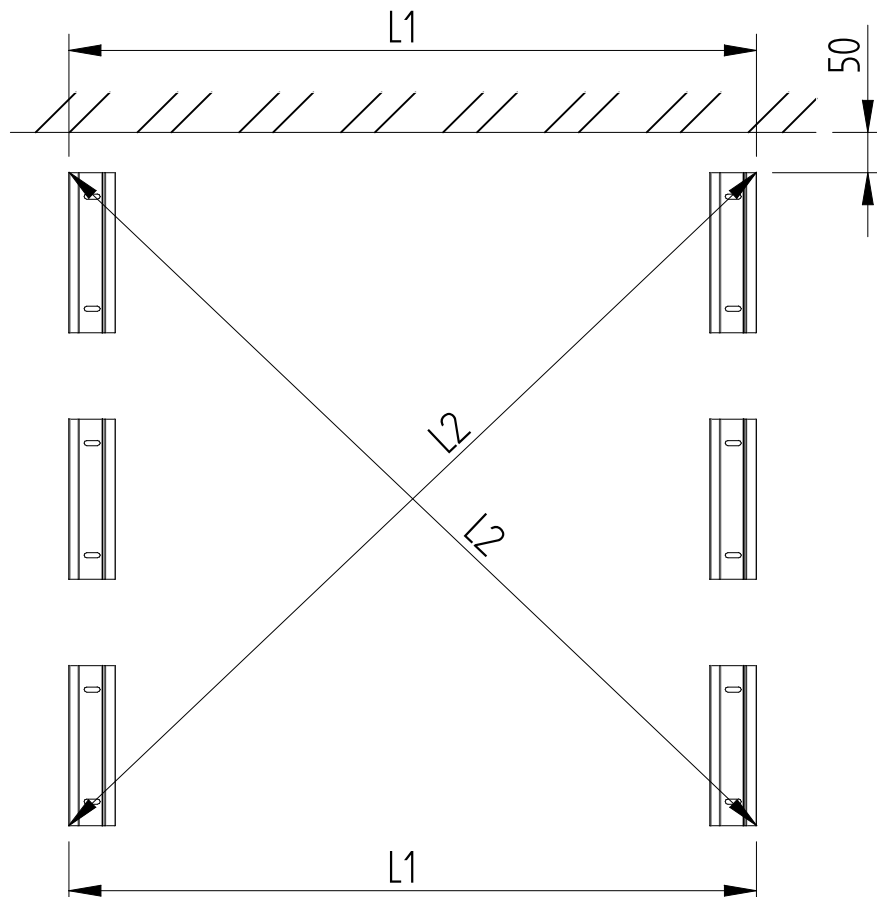
B127 ZONDER EXTENSIE



- › Monteer eerst de eerste en de laatste steun.
- › Monteer de volgende mooi in het midden van de eerste twee.
- › Indien de uitval groter is dan 3.00m, monteer dan nog twee steunen in het midden van de reeds gemonteerde steunen.

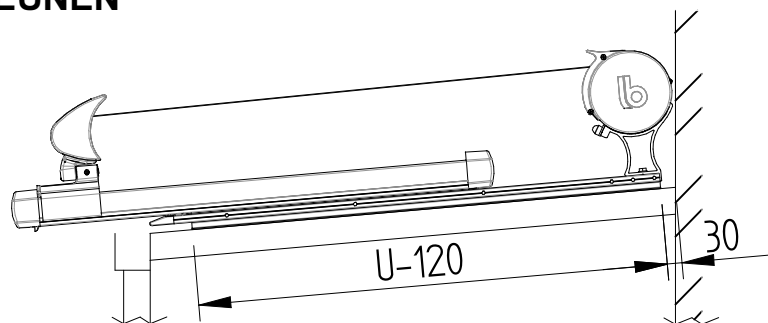


- › Controleer de evenwijdigheid van de geleiders (maat L1).
- › Controleer het geheel door diagonaal te meten (maat L2) Het verschil mag niet meer dan 10 mm bedragen.
- › Span alle bevestigingen goed aan.

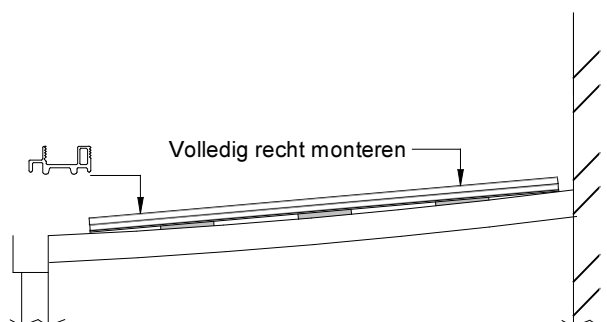


2b. MONTAGE STEUNEN

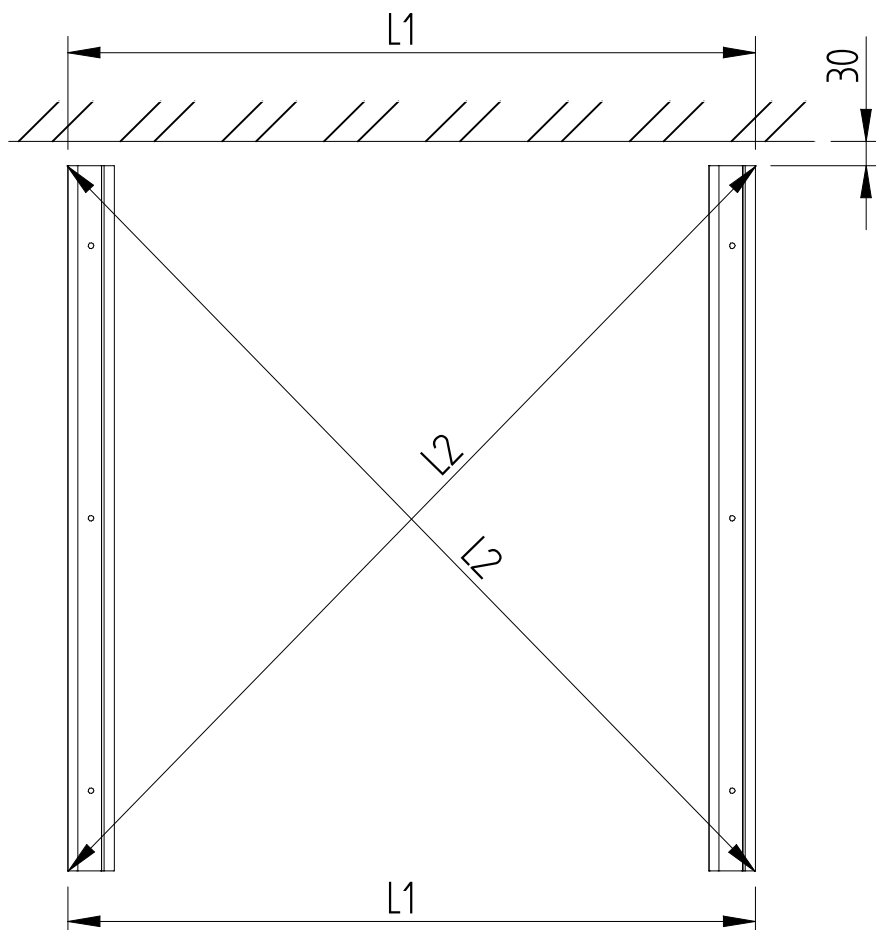
B127 MET EXTENSIE



- › Voor een goede werking van de extensie is het belangrijk de geleiders volledig vlak te monteren.
- › Eventuele oneffenheden moeten worden weggewerkt met opvulplaatjes.



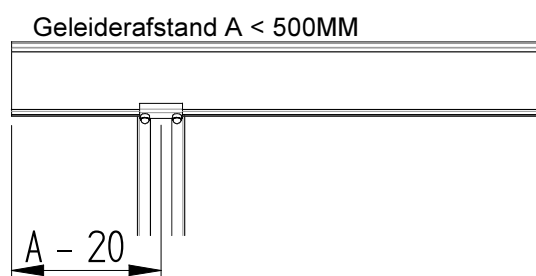
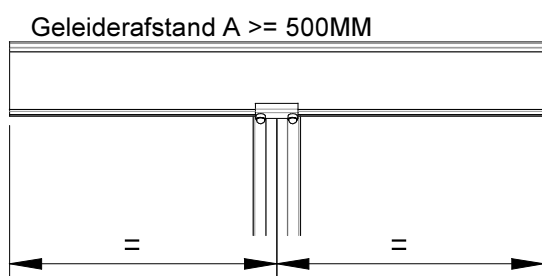
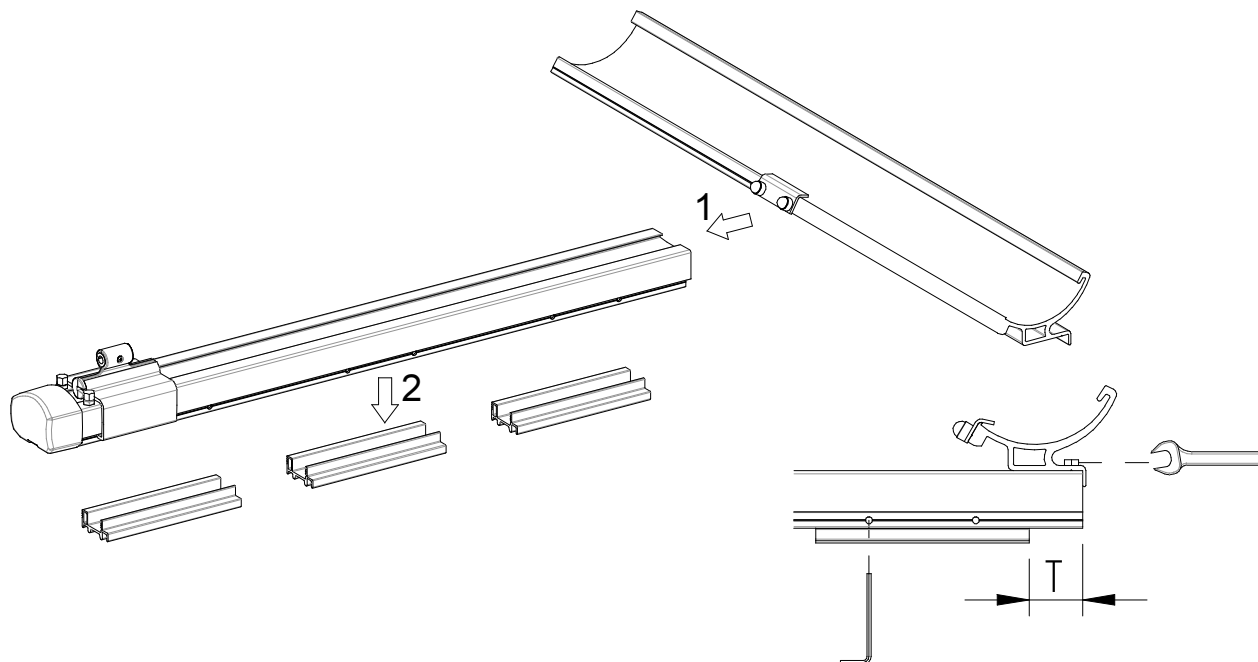
- › Controleer de evenwijdigheid van de geleiders (maat L1).
- › Controleer het geheel door diagonaal te meten (maat L2) Het verschil mag niet meer dan 10 mm bedragen.
- › Span alle bevestigingen goed aan.



3a. MONTAGE GELEIDERS

B127 ZONDER EXTENSIE

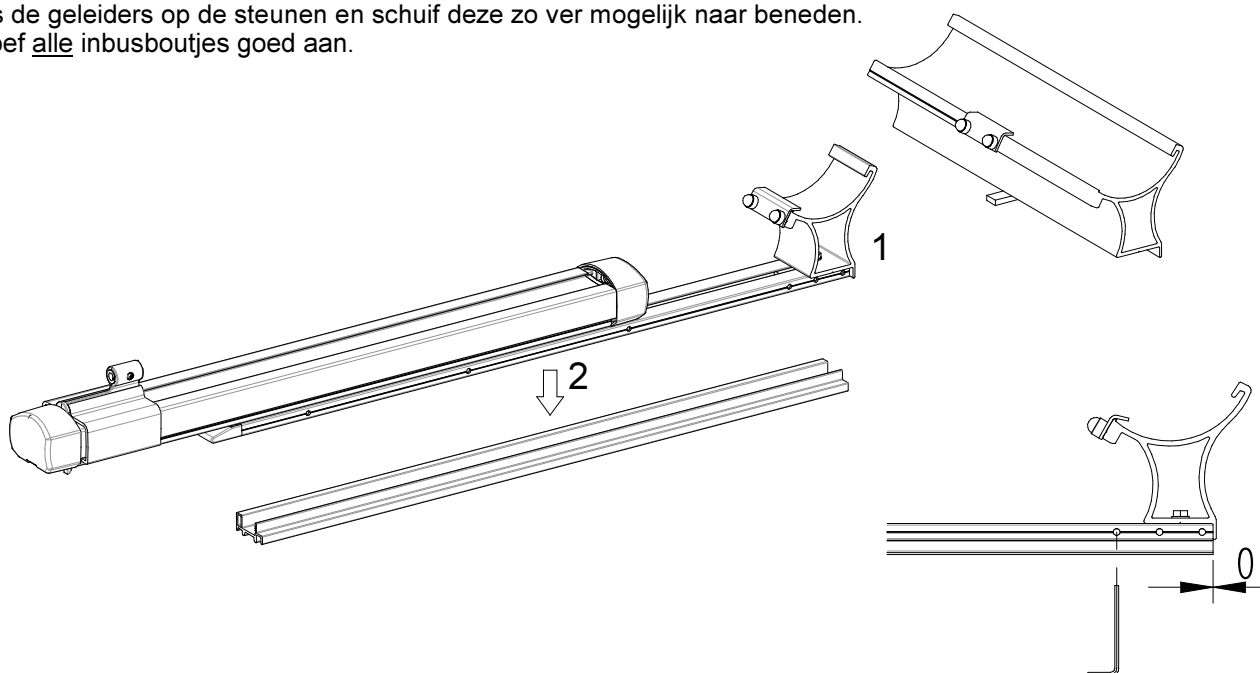
- › Monteer eerst de kaststeunen op de geleiders.
- › Plaats daarna de geleiders op de steunen en controleer de positie van de gaten t.ov. de steunen.
- › Zorg er voor dat de maat "T" links en rechts dezelfde is.
- › Schroef alle inbusboutjes goed aan.
- › Indien deze niet goed aangeschroefd zijn kunnen deze de wagentjes hinderen.



3b. MONTAGE GELEIDERS

B127 MET EXTENSIE

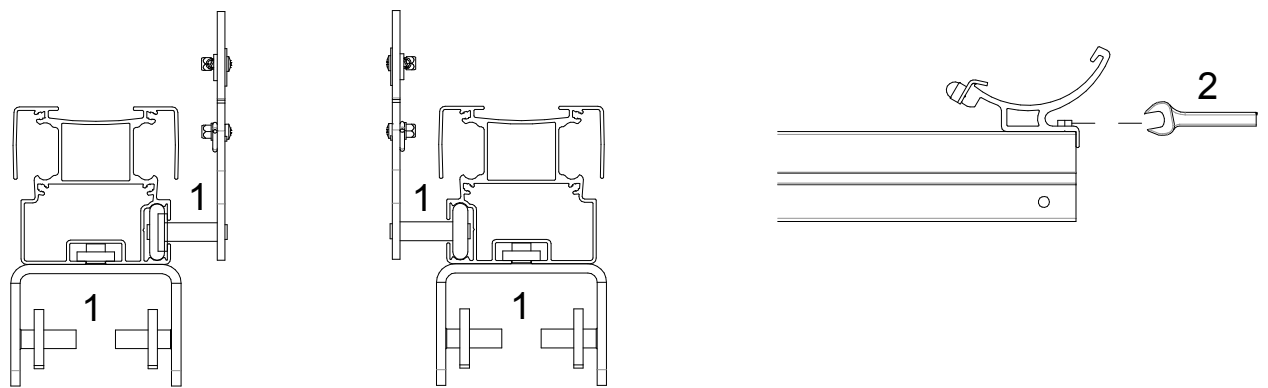
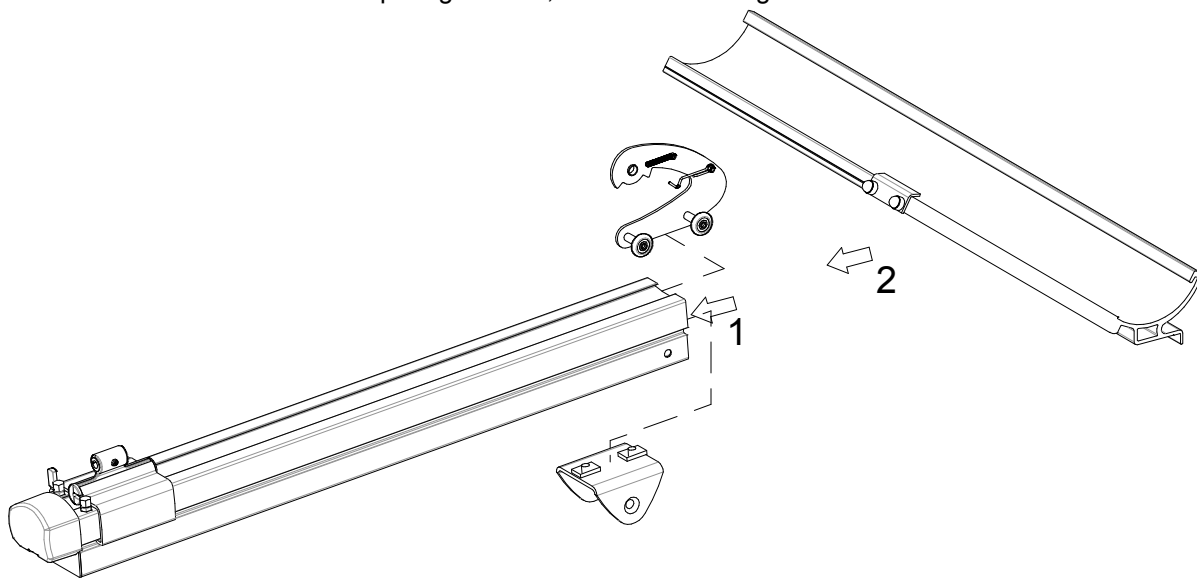
- › plaats de geleiders op de steunen en schuif deze zo ver mogelijk naar beneden.
- › Schroef alle inbusboutjes goed aan.



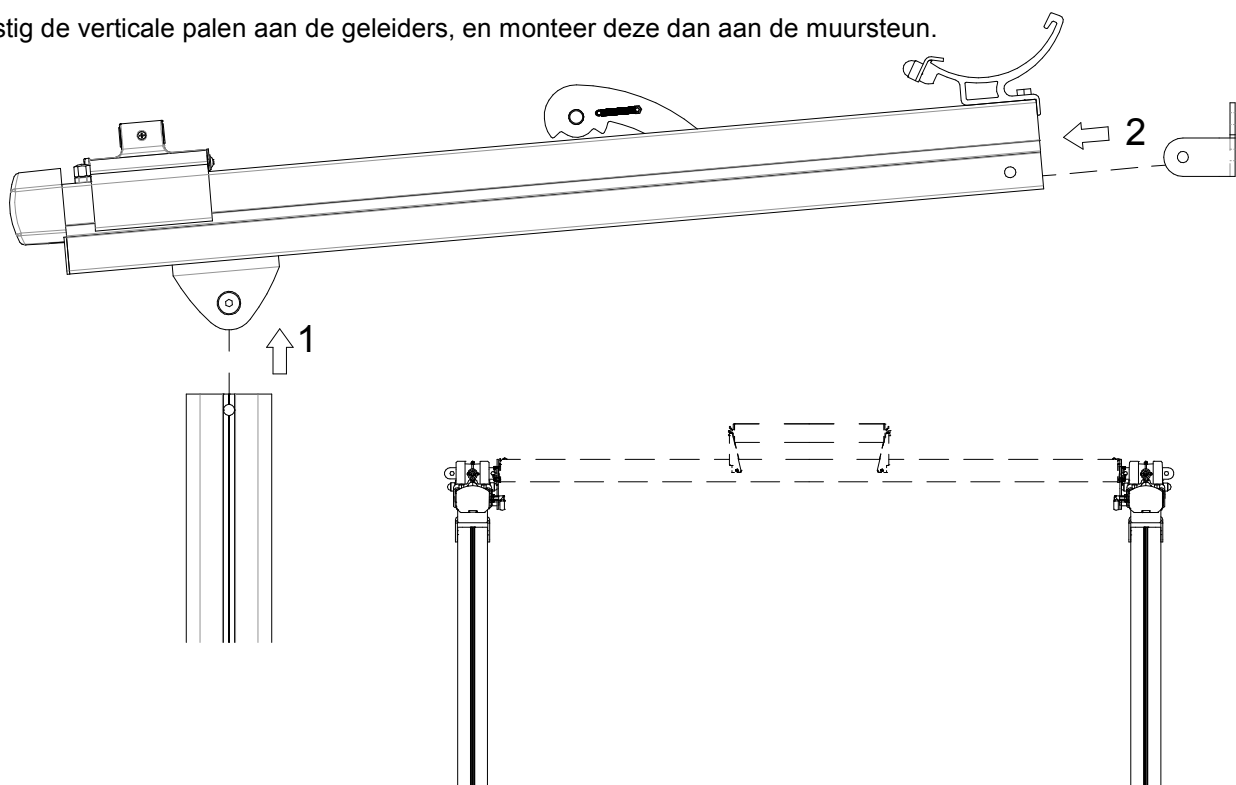
3c. MONTAGE GELEIDERS

B127 PERGOLA

- › Schuif eerst de bevestiging van de verticale paal en het wagentje voor het doeksteunprofiel (optioneel) in de geleider.
- › Monteer daarna de kaststeunen op de geleiders, en schroef deze goed vast.

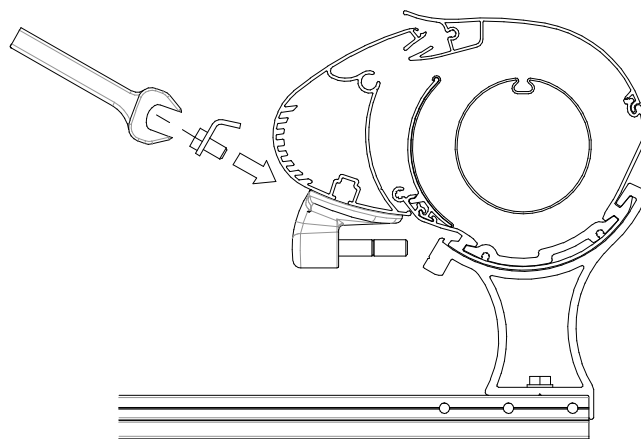
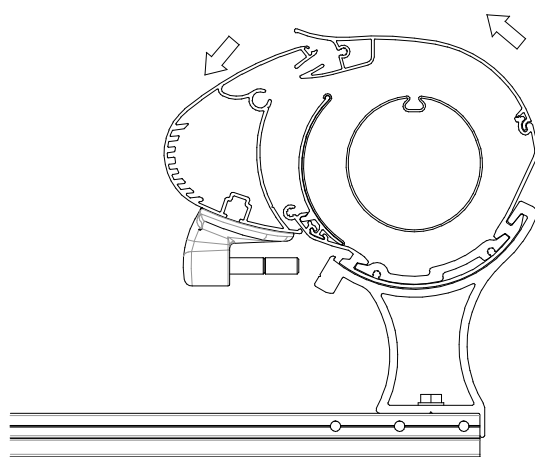
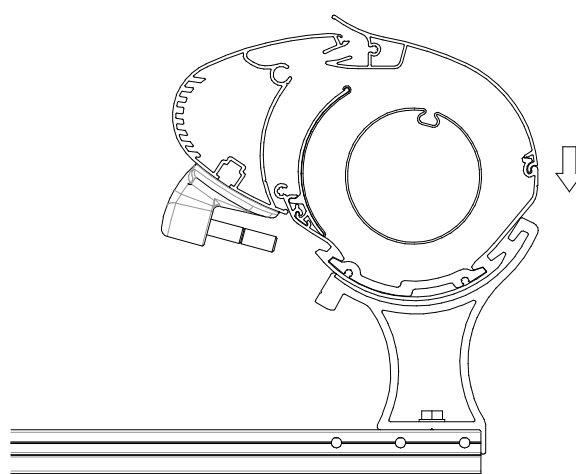
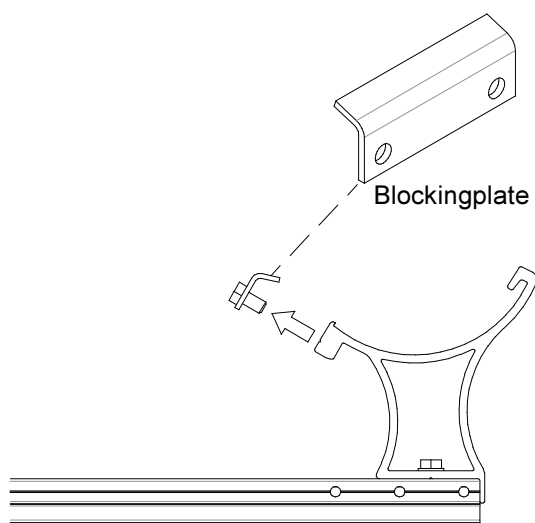
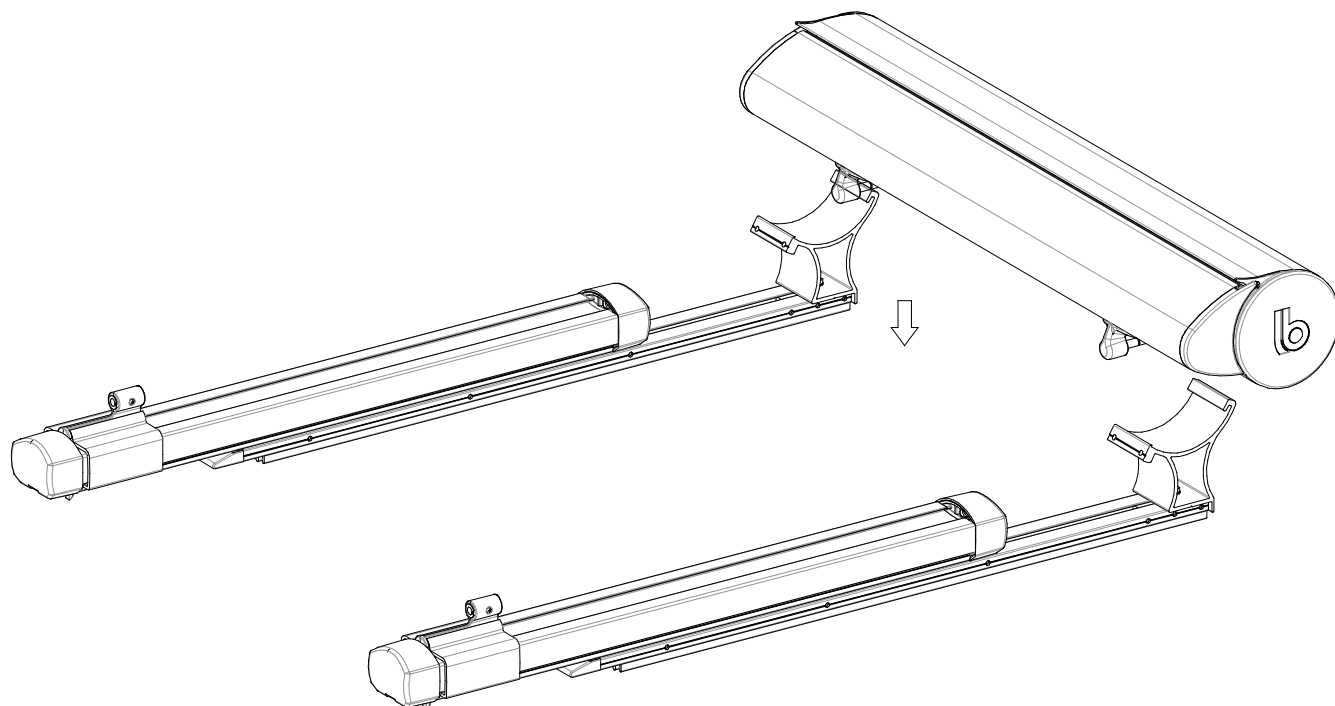


- › Bevestig de verticale palen aan de geleiders, en monteer deze dan aan de muursteun.



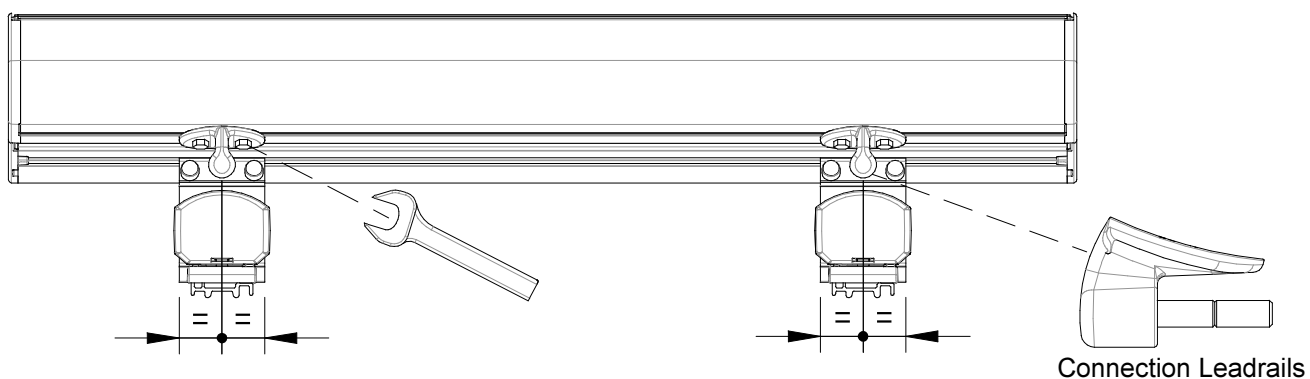
4. MONTAGE KAST

- › Verwijder de voormonteerde blockingplates.
- › Plaats de kast op de adapters en draai de kast tot deze vast in de adapters zit.
- › Plaats de blockingplates terug en schroef deze vast.

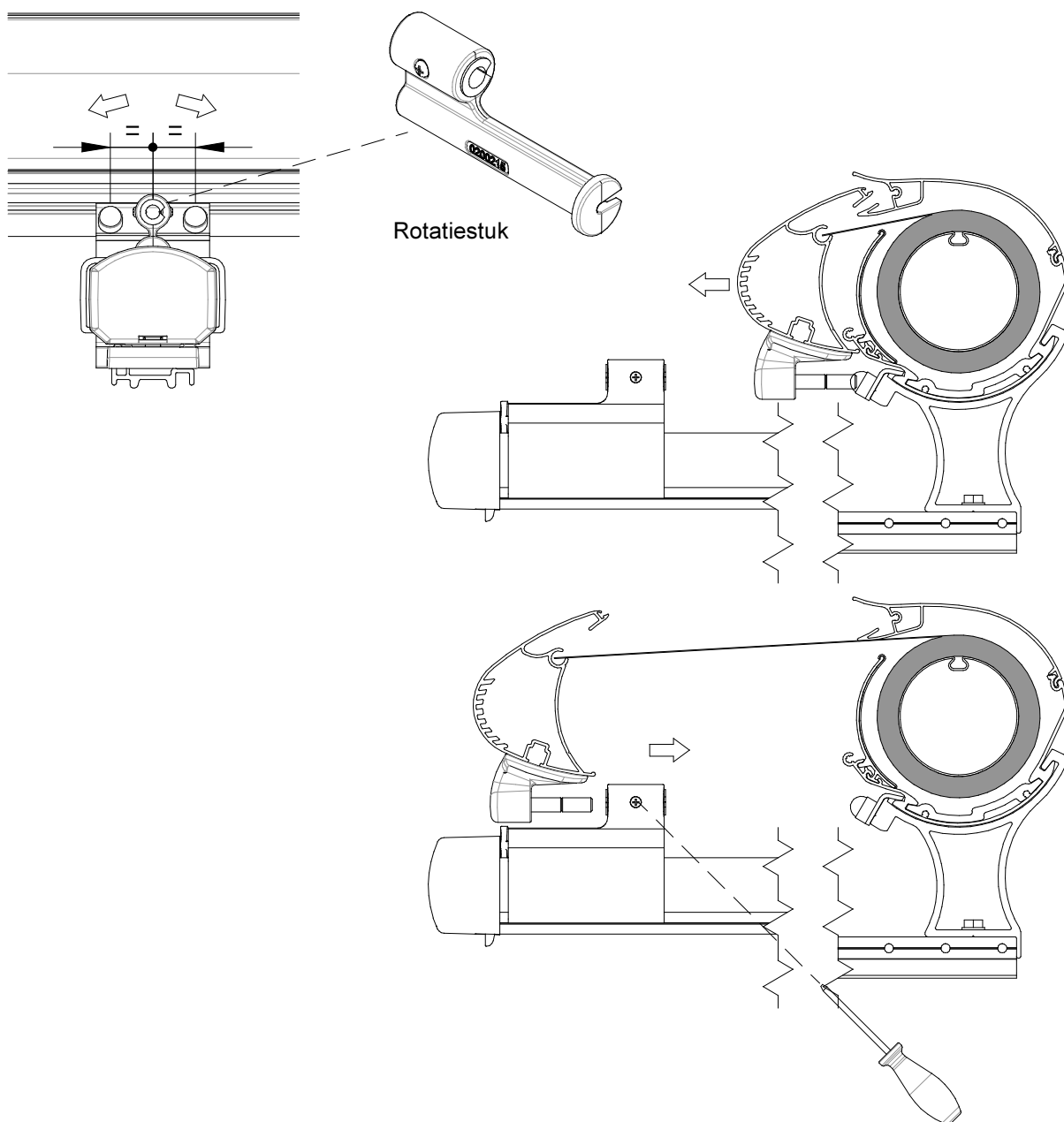


5. VASTZETTEN VAN DE VOORLAT

› Plaats de Connection Leadrails in het midden van de geleiders.

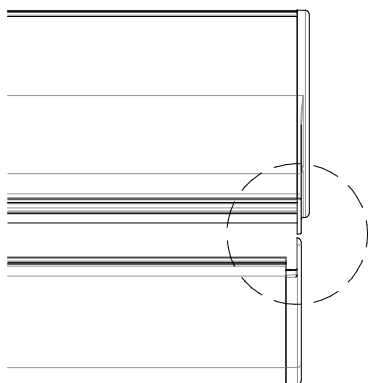


- › Open de zonnewering volledig. Tot de Connection Leadrails over het wagentje komen
- › Zet de rotatiestukken in het midden.
- › Schuif de assen van de Connection Leadrails in de rotatiestukken, en schroef ze vast..

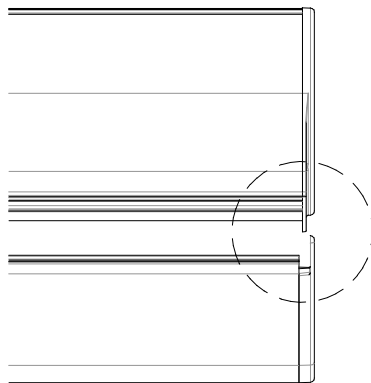


6. REGELEN VOORLAT

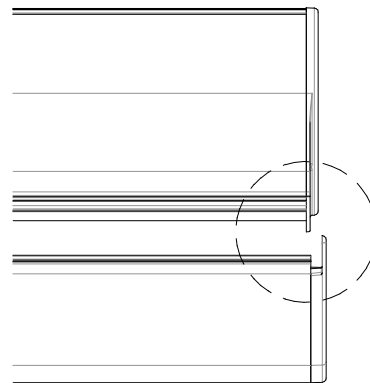
- › De luifel niet helemaal sluiten en controleer of de endkappen van de voorlat en de kast elkaar niet zullen raken.
- › Schuif indien nodig de Connection Leadrails iets op.



NOT OK



OK



NOT OK

7. AANSLUITEN VAN DE MOTOR

- › INSTELLEN VAN DE EINDBEGRENIJING VAN DE SOMFY MOTOR SLT (ACRYL EN PVC DOEK)

De blauwe en de gele (motor links) of de witte (motor rechts) toets van de motor allebei indrukken.

Hiermee wordt de bestaande eindafstelling uitgeschakeld

De zonwering volledig tot in de gewenste stand uitdraaien

De gele of witte toets ontgrendelen

Dit gebeurt door opnieuw op de toets te drukken

Hiermee is de uit-positie afgeregeld

De zonwering tot op 10 cm van het sluiten van de kast indraaien

De blauwe toets ontgrendelen Hiermee is de IN-positie

afgeregeld Immers vanaf die positie zal de motor nog op halve kracht draaien

en na enkele seconden afslaan

Op die manier krijgt men steeds een gesloten kast.

